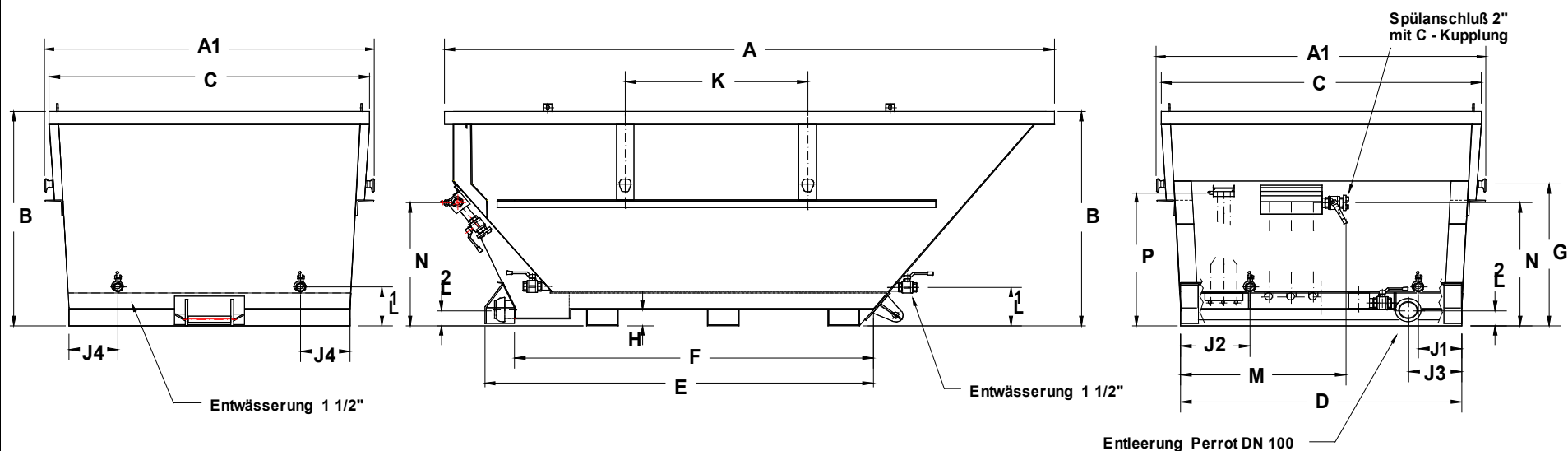


KUGLER®

Konzepte für die Fest-Flüssig-Trennung

Maßblatt: EWC-Sandy + Aircon
 Baugrößen: 3m³, 5m³, 7m³, 10m³



Vol. in m ³	A	A1	B	C	D	E	F	G	H	J1	J2	J3	J4	K	L1	L2	M	N	P	Druckluft	
																				min: 3 bar	max: 10 bar
3m ³	3230	1900	1155	1825	1620	2330	2050	890	100	250	400	300	280	1040	240	100	950	775	840	min. 400 l/min.	max. 1000 l/min.
5m ³	3475	1900	1355	1825	1620	2330	2050	890	100	250	400	300	280	1040	240	100	950	775	840	min. 500 l/min.	max. 1300 l/min.
7m ³	3595	1900	1605	1825	1620	2330	2050	890	100	250	400	300	280	1040	240	100	950	895	960	min. 600 l/min.	max. 1800 l/min.
10m ³	4200	1900	2005	1825	1620	2340	2060	890	100	250	400	300	280	1740	240	100	950	1135	1200		